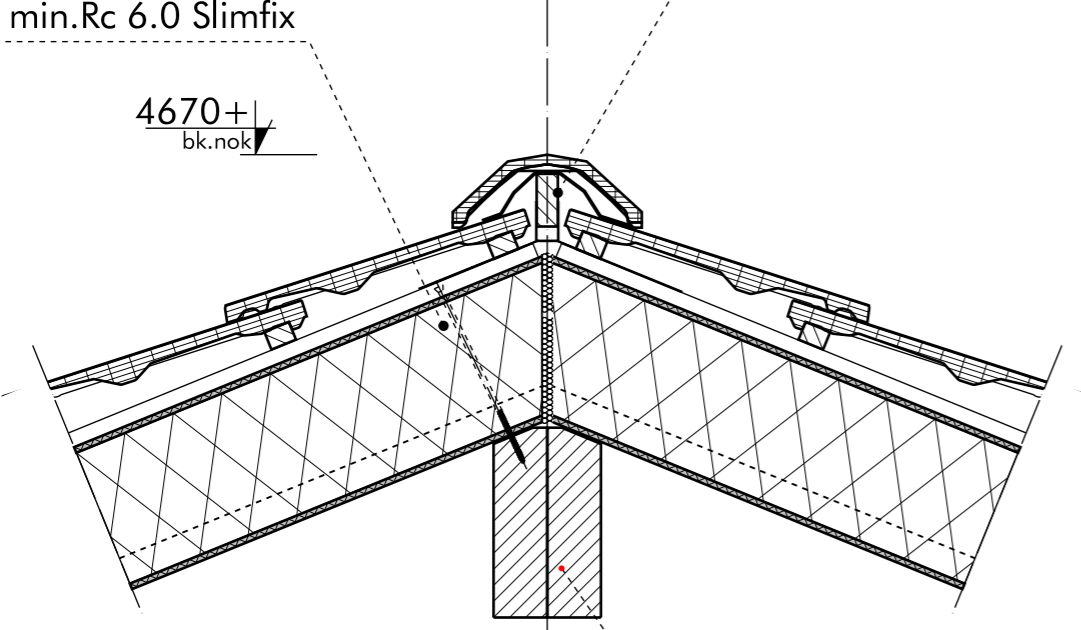


vlakke dakpan
25x45mm panlatten
Dakplaat min.Rc 6.0 Slimfix

nok- & ondervorst
luchtdichte afschuimen (FM330)
ruiter met ruiterbeugel

4670+
bk.nok



2x70x245mm nokgording
afwerklat + Vliestape (ME350)

Detail V02

3400+
bk.daktrim

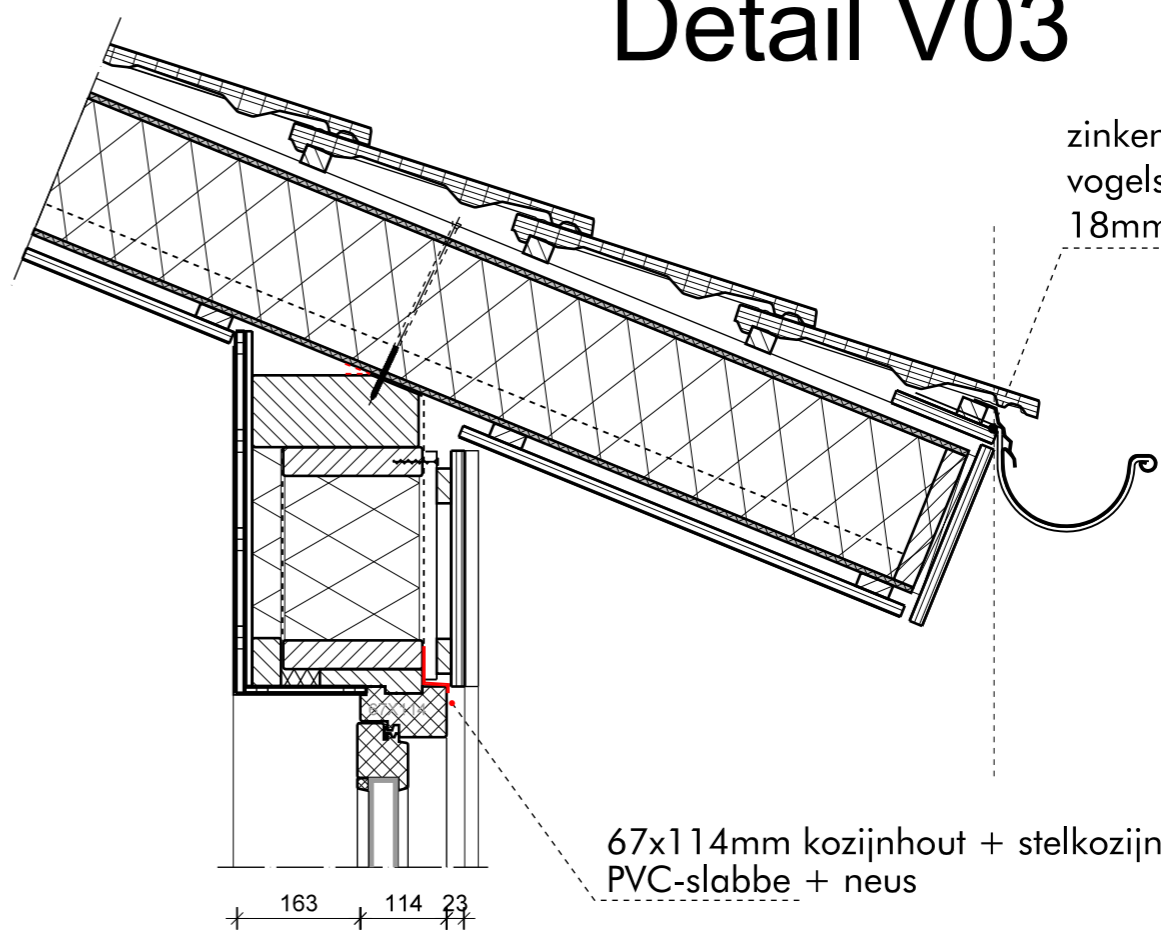
Detail V03

zinken mastgoot
vogelschroef
18mm WBP gootplank

2705+
bk.goot

2480+
ok.overstek

2400+
bk.kozijn



67x114mm kozijnhout + stelkozijn &
PVC-slabbe + neus

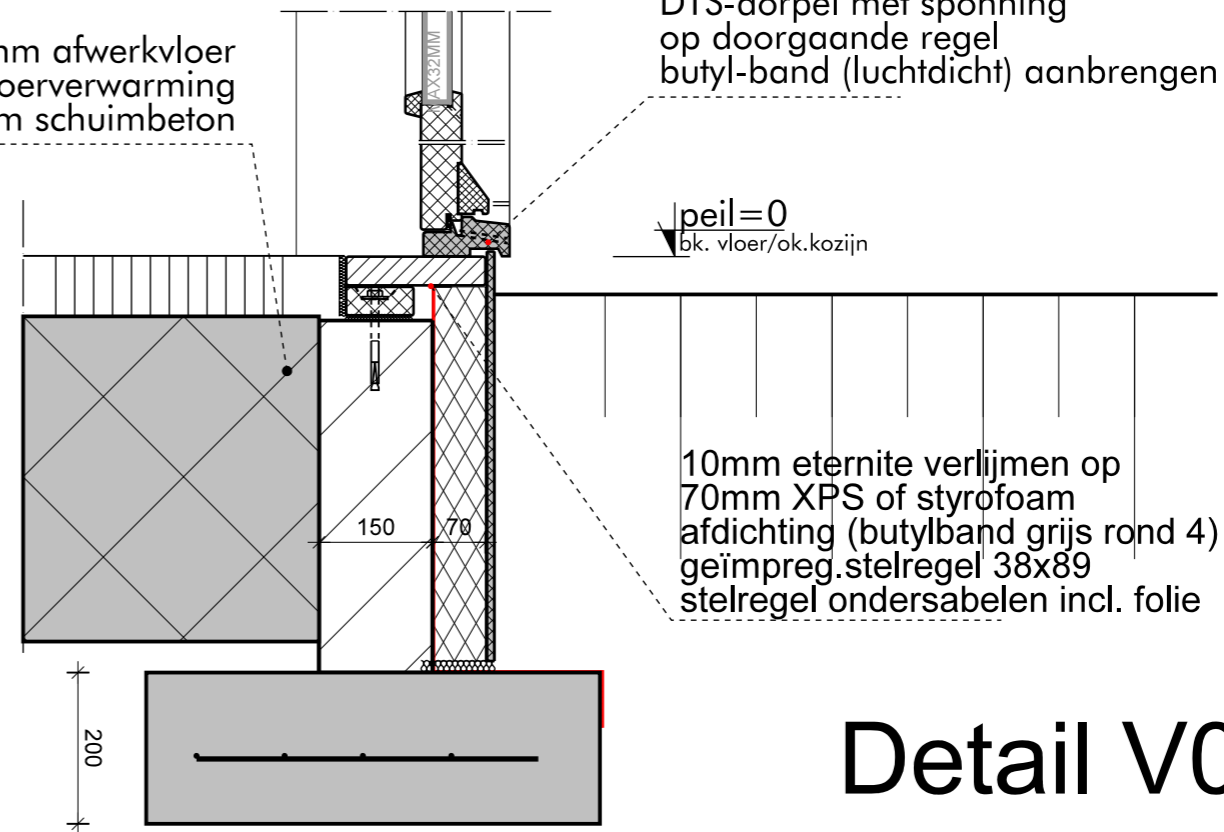
163 114 23

80mm afwerkvloer
tbv. vloerverwarming
40cm schuimbeton

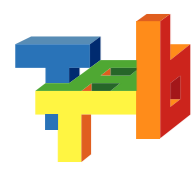
DTS-dorpel met sponning
op doorgaande regel
butyl-band (luchtdicht) aanbrengen

peil=0
bk.vloer/ok.kozijn

10mm eternite verlijmen op
70mm XPS of styrofoam
afdichting (butylband grijs rond 4)
geïmpreg.stelregel 38x89
stelregel ondersabelen incl. folie



Detail V04



TJADE TIMMER
ARCHITECT & BOUWADVIES

Kloosterlaan 78
9675JN Winschoten
tel. 0619173480
info@ttab.nl
lid BNA

Opdrachtgever: dhr. P. Streefkerk
Project: Nieuwbouw woning te Blauwestad
onderdeel: Principedetail

get.: T.T
schaal: 1:10
datum: 08-05-2019
wijz.:

Projectnr.: 1842
blad: D-02